

Green Office

Самая красивая офисная мебель

Хорошая новость заключается в том, что решения этой комплексной проблемы являются несложными и интуитивными. Простое правило, которым следует руководствоваться ежедневно, - наши тела созданы для движения! Просто меняйте положение тела с сидячего на стоячее каждые 30 минут.

Эту задачу значительно облегчат предлагаемые нами столы для работы стоя-сидя. Выберите тот, который Вам по душе!

www.green-office.by

+375 29 880 42 58,

+375 29 163 29 13

+375 17 265 12 63

greenofficegroup@yandex.ru

Современный офис – это когда сотрудники сами могут выбирать себе позу для работы: или сидя или стоя. Интеллектуальная система подъемного механизма поможет сотрудникам сохранить свое здоровье.

Стандартные цвета

Белый
(RAL 9016)

Черный
(RAL 9005)

Серый
(RAL 7045)

Green Office

Регулируемые по высоте столы

Использование передовых технологий в управлении питанием. Потребление в режиме ожидания составляет всего 0,1 Вт.

Преимущества



Квалифицированные специалисты

Профессиональная команда всегда готова исполнить любые требования заказчика.



Глобальная система обслуживания

Подъемные системы покорили очень многие европейские страны.



Профессиональное и эффективное производство

Полностью автоматизированная линия для обеспечения быстрого выполнения заказа.



Высокий уровень безопасности

Все продукты прошли самые строгие лабораторные испытания и получили международные сертификаты.



Лидирующие позиции производства

Продукция всегда занимает лидирующие позиции во всех рейтингах.

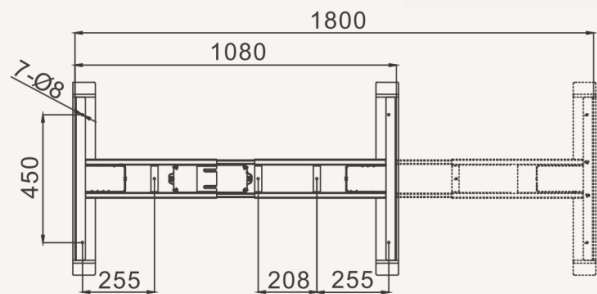
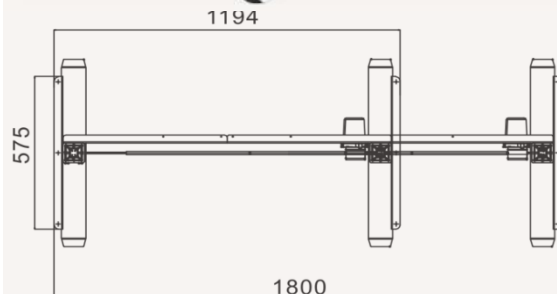
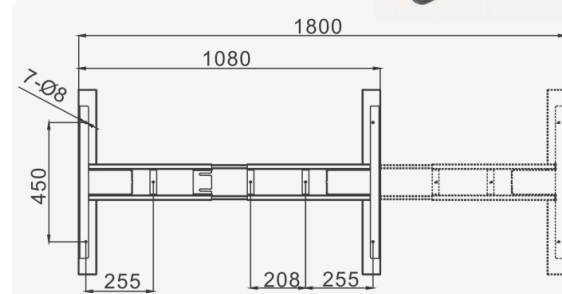


Инновационный научно-исследовательский центр

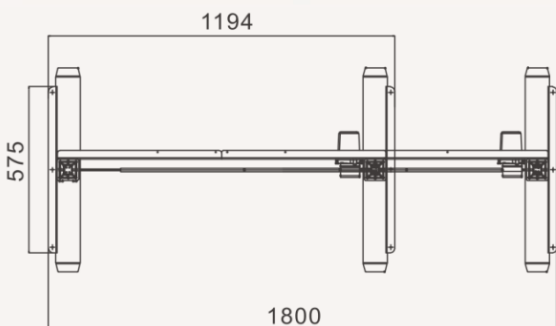
Профессиональная команда – исследовательская группа в сочетании с разработчиками ПО – ведущими специалистами Европы и Америки.

Сегодняшний стиль жизни, и работы в особенности, вынуждает нас значительно больше сидеть, нежели двигаться, но структура нашего тела для этого не приспособлена. Доказано, что ежедневная привычка продолжительное время находиться в сидячем положении чревата как кратковременными, так и долговременными негативными последствиями для нашего физического и психологического благополучия.

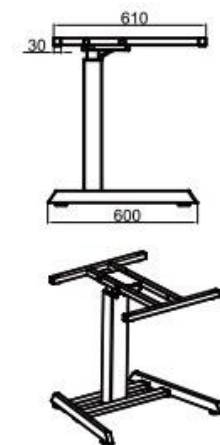
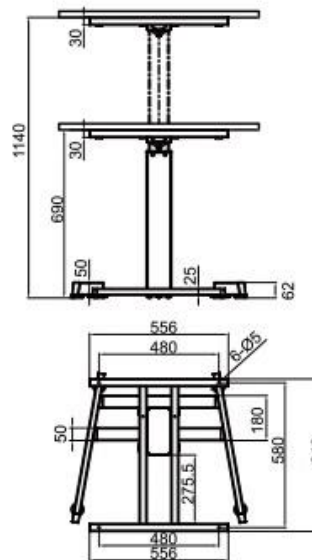
Поэтому, для продуктивной работы рекомендуется чередования положений сидя-стоя. В этом Вам поможет система с электрической и механической регулировкой офисных столов по высоте.

**IT 2-2****IT 0-2****IT 2-3**

Модель (столешницы не входят в комплект, заказываются отдельно 35-70 евро)	Грузоподъемность (кг)	Диапазон изменения высоты (мм)	Кнопка памяти фиксации 4 уровней высоты LED/ кабель-канал/пониженный уровень шума < 50db/низкий расход эл.энергии<0,1 Вт /порошковое покрытие/остановка на сопротивление	Возможная ширина, глубина столешницы (мм)	Цена, евро с НДС
IT 2-2 (двухприводный, 2 сегмента прямоугольной колонны)	102	685- 1200	+/+ /+ /+ /+	1080-1800 , 580-800	490 (в наличии)
IT 0-2 (с механической регулировкой, квадратная колонна)	71	700-1190	- /- /0 /0 /+ /-	1200-1800, 580-900	310 (в наличии)
IT 2-3 (двухприводный, 3 сегмента прямоугольной колонны)	102	595- 1270	+ /+ /+ /+ /+	1080-1800, 580-800	500 (в наличии)



IT 1-3



IT 1-4

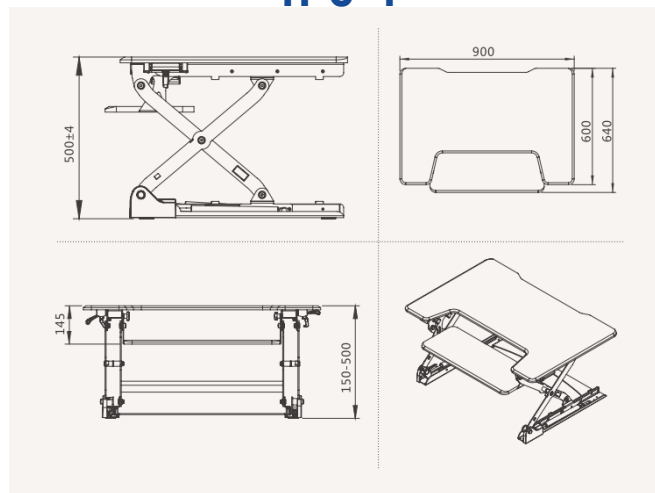
Модель (столешницы не входят в комплект, заказываются отдельно 35-70 евро)	Грузоподъемность (кг)	Диапазон изменения высоты (мм)	Кнопка памяти фиксации 4 уровней высоты LED/ кабель-канал/пониженный уровень шума < 50db/низкий расход эл.энергии<0,1 Вт в режиме ожидания/порошковое покрытие/остановка на сопротивление	Возможная ширина, глубина столешницы (мм)	Цена, евро с НДС
IT 1-3, (одноприводный, 3 сегмента квадратной колонны)	81	530-1143	+/-/+/+/+	1194-1800 , 580-800	449 (в наличии)
IT 1-4, (один привод, одна опора, 2 сегмента квадратной колонны)	81	690-1140	вверх-вниз/-/+/+/+	650-800, 580-800	440 (в наличии)



IT 0-1



IT 0-0



Модель	Грузоподъемность (кг)	Диапазон изменения высоты (мм)	Размер столешницы (мм)	Цена, евро с НДС под заказ/склад
Надставка на стол IT 0-1 с полочкой и столешницей	15	150-500	900x640	Только образец
Надставка на стол IT 0-0 без полочки, со столешницей	15	150-500	700x600	260 (в наличии)